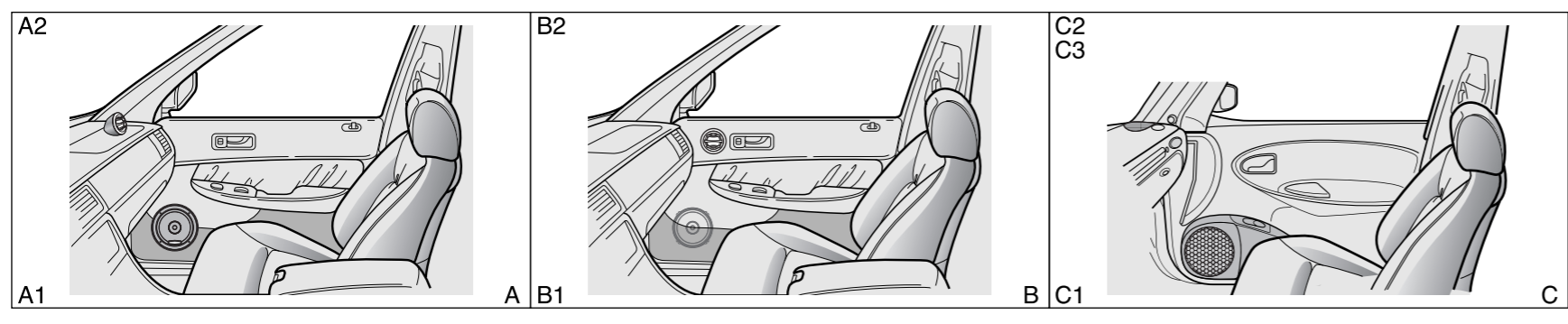
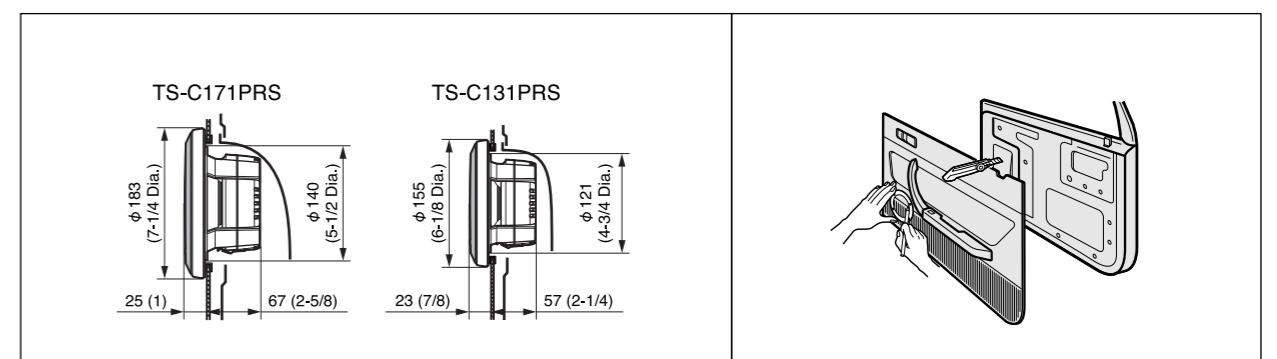


● EXAMPLE OF MOUNTING ● HINWEISE ZUM EINBAU ● EXEMPLE DE MONTAGE ● ESEMPIO DI MONTAGGIO ● EJEMPLO DE MONTAJE
 ● EXEMPLO DE MONTAGEM ● ПРИМЕР ПОДКЛЮЧЕНИЯ ● 安裝例 ● أمثلة على التركيب

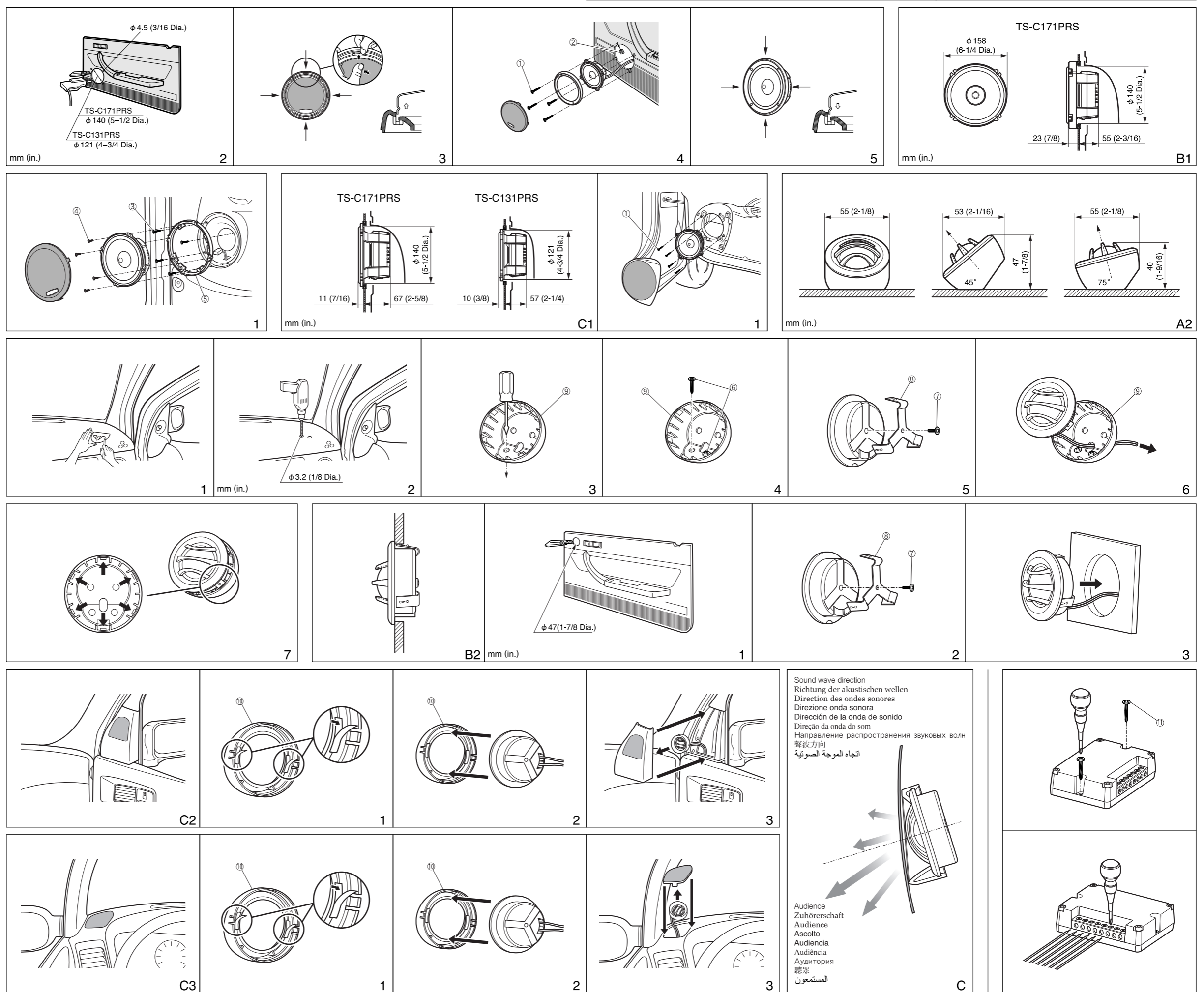


● HOW TO INSTALL ● EINBAU ● MODE D'INSTALLATION ● MODO DI INSTALLAZIONE ● INSTALACION
 ● COMO INSTALAR ● КАК ПОДКЛЮЧИТЬ ● 安裝方法 ● كيفية التركيب

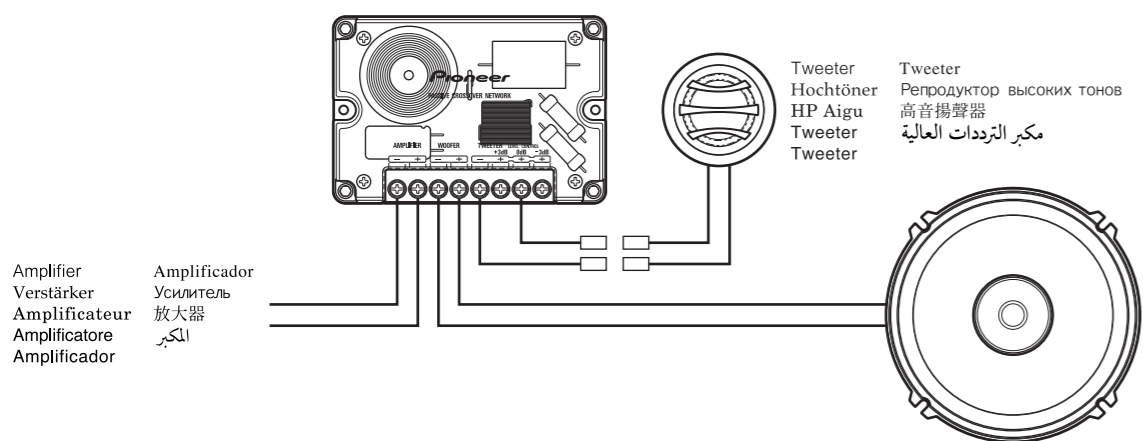


● PARTS INCLUDED ● MIT GELIEFERTES ZUBEHÖR ● PIÈCES COMPRIS ● PEZZI INCLUSI ● PIEZAS INCLUIDAS ● ПЕРИЛАГАЕМЫЕ ЧАСТИ ● 附件 ● الأجزاء المشمولة

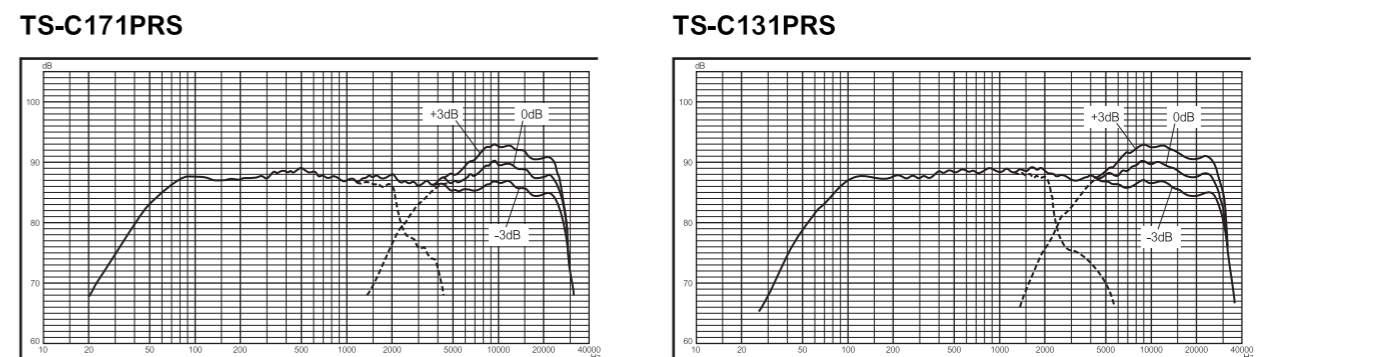
- ① $\phi 4 \text{ mm} \times 25 \text{ mm}$ × 8
- ② × 8
- ③ $\phi 4 \text{ mm} \times 20 \text{ mm}$ × 8 (TS-C171PRS)
- ④ $\phi 4 \text{ mm} \times 10 \text{ mm}$ × 8 (TS-C171PRS)
- ⑤ × 2 (TS-C171PRS)
- ⑥ $\phi 4 \text{ mm} \times 14 \text{ mm}$ × 4
- ⑦ M3 mm × 6 mm × 2
- ⑧ × 2
- ⑨ × 2
- ⑩ × 2
- ⑪ $\phi 4 \text{ mm} \times 25 \text{ mm}$ × 4



● CONNECTIONS ● VERBINDUNGEN ● CONNEXIONS ● CONNESSIONI ● CONEXIONES ● CONEXÕES ● ПОДКЛЮЧЕНИЕ ● 連接 ● التوصيلات



● CHARACTERISTICS ● MERKMALE ● CARACTERISTIQUES ● CARATTERISTICHE ● CARACTERÍSTICAS ● CARACTERÍSTICAS ● ХАРАКТЕРИСТИКИ ● 特性 ● الخصائص



● FEATURES

- 3-LAYER ARAMID FIBER WITH RIGILITE™ IMPP™ COMPOSITE CONE
- HIGH DENSITY MICRO FIBER SURROUND FOR SMOOTH RESPONSE
- SHORT VOICE COIL AND WIDE MAGNETIC FIELD DESIGN FOR SYMMETRIC AND LINEAR CONE MOTION
- DUAL OFC SHORT RING FOR REDUCED DISTORTION
- BOTTOM HOLD DESIGN DIE-CAST RIGID CHASSIS
- ALUMINUM DIE-CAST CENTER PLUG
- 1-1/8" LIGHTWEIGHT SOFT DOME TWEETER
- CANCEL MAGNET DESIGN FOR EXTREMELY HIGH DENSITY MAGNETIC FIELD
- REAR CHAMBER DESIGN FOR LOWER CROSSOVER FREQUENCY
- ALUMINUM DIE-CAST TWEETER CHASSIS
- AUDIOPHILE-GRADE OUTBOARD CROSSOVER NETWORK INCLUDED WITH -12 dB/OCT. LPF/HPF
- GOLD PLATED SCREW-TYPE TERMINALS

● MERKMALE

- 3-LAGIGE ARAMIDFASER MIT RIGILITE™ IMPP™ VERBUNDKONUS
- EINFASSUNG AUS MIKROFASER MIT HOHER DICHTE FÜR GLATTE WIEDERGABE
- KONSTRUKTION MIT KÜRZER SCHWINGSPULE UND WEITEM MAGNETISCHEM FELD FÜR SYMMETRISCHE UND LINEARE BEWEGUNG DES KONUS
- DOPELTER KURZER RING AUS OFC FÜR REDUZIERTE VERZERRUNG
- FESTER KORB AUS ALUMINIUM-DRUCKGUSS MIT "MOTOR-GRIP"-KONSTRUKTION
- ZENTRALER STECKER AUS ALUMINIUM-DRUCKGUSS
- 1-1/8" WEICHKALOTTEN-HOCHTÖNER MIT LEICHTEM GEWICHT
- CANCEL-MAGNET KONSTRUKTION FÜR EIN MAGNETISCHES FELD VON EXTREM HOHER DICHTE
- KONSTRUKTION MIT HINTERER KAMMER FÜR NIEDRIGERE ÜBERGANGSFREQUENZ
- KORB DES HOCHTÖNERS AUS ALUMINIUM-DRUCKGUSS
- EINSCHLIESSLICH EXTERNER FREQUENZWEICHE VON HOCHSTER LEISTUNGSFÄHIGKEIT MIT -12 dB/OCT. LPF/HPF
- VERGOLDETE SCHRAUBENFÖRMIGE ANSCHLÜSSE

● CARACTERÍSTICAS

- FIBRA DE ARAMIDA DE 3 CAMADAS COM CONE COMPOSTO DE RIGILITE™ E IMPP™
- BORDA DE MICRO-FIBRA DE ALTA DENSIDADE PARA RESPOSTA SUAVE
- BOBINA DE VOZ CURTA E DESIGN DE CAMPO MAGNÉTICO AMPLO PARA MOVIMENTO CÔNICO SIMÉTRICO E LINEAR
- ANEL CURTO DUPLO DE OFC (COBRE SEM OXIGÊNIO) PARA DISTORÇÃO REDUZIDA
- CHASSI RÍGIDO DE DIE-CAST COM DESIGN DE APOIO DE FUNDO
- PLUGUE CENTRAL DE DIE-CAST DE ALUMÍNIO
- TWEETER DÔMICO MACIO E LEVE DE 1-1/8"
- DESIGN MAGNÉTICO DE CANCELAMENTO PARA CAMPO MAGNÉTICO DE DENSIDADE EXTREMAMENTE ALTA
- DESIGN DE CÂMARA TRASEIRA PARA BAIXA FREQUÊNCIA DE INTERSECÇÃO
- CHASSI DE TWEETER DE DIE-CAST DE ALUMÍNIO
- REDE DE INTERSECÇÃO EXTERNA DE GRAU DE AUDIÓFILO COM -12 dB/OCT. LPF/HPF
- TERMINAIS DO TIPO PARAFUSO BANHADOS A OURO

● CARACTÉRISTIQUES

- 3 COUCHES DE FIBRES ARAMIDE AVEC CONE COMPOSITE RIGILITE™ & IMPP™
- ENVIRONNEMENT DE MICRO FIBRES HAUTE DENSITE POUR UNE REPONSE EN DOUCEUR
- BOBINE MOBILE COURTE ET CONCEPTION VASTE CHAMP MAGNETIQUE POUR UN DEPLACEMENT SYMETRIQUE ET LINEAIRE DU CONE
- BAGUE COURTE DOUBLE EN CUIVRE EXEMPT D'OXYGÈNE (OFC) POUR UNE DISTORSION REDUITE
- CHASSIS RIGIDE MOULE SOUS PRESSION DE SUPPORT DE LA BASE-CHASSIS RIGIDE MOULE
- FICHE CENTRALE MOULE SOUS PRESSION EN ALUMINIUM
- HP AIGU A DÔME MOU LEGER 1-1/8"
- CONCEPTION AIMANT A RAPPEL AUTOMATIQUE POUR DES CHAMPS MAGNETIQUES A TRES GRANDE DENSITE
- CONCEPTION CHAMBRE ARRIERE POUR DES FREQUENCES PLUS BASSES DE CHEVAUCHEMENT / TRANSFERT
- CHASSIS DU HP AIGU COULE SOUS PRESSION EN ALUMINIUM
- RESEAU DE CHEVAUCHEMENT EXTERNE DE NIVEAU AUDIOPHILE INCLUS DANS -12 dB/OCT. LPF/HPF
- TERMINAUX DU TYPE VIS PLAQUE OR

● ОСОБЕННОСТИ

- ТРЕХСЛОЙНОЕ АРАМИДНОЕ ВОЛОКНО С СОСТАВНЫМ ДИФУЗОРОМ ИЗ RIGILITE™ IMPP™ (ПЛАСТМАССОВОГО ПОЛИПРОПИЛЕНА)
- ВЫСОКОПЛОТНОЕ ОБРАМЛЕНИЕ С МИКРОВОЛОКНОМ ДЛЯ РОВНОГО ЗВУЧЕНИЯ
- КОРОТКАЯ ЗВУКОВАЯ КАТУШКА И КОНСТРУКЦИЯ ШИРОКОГО МАГНИТНОГО ПОЛЯ ДЛЯ СИММЕТРИЧНОГО И ЛИНЕЙНОГО ПЕРЕМЕЩЕНИЯ ЗВУКОВОЙ КАТУШКИ
- ДВОЙНОЕ КОРОТКОЕ КОЛЬЦО ИЗ "ОFC" ДЛЯ УМЕНЬШЕНИЯ ИСКАЖЕНИЯ
- ЖЕСТКОЕ ШАССИ ИЗ ЛИТЬЯ ПОД ДАВЛЕНИЕМ С НИЖНИМ КРЕПЛЕНИЕМ
- ЦЕНТРАЛЬНАЯ ВСТАВКА ИЗ АЛЮМИНИЕВОГО ЛИТЬЯ ПОД ДАВЛЕНИЕМ
- ЛЕГКОВОСНННЫЙ, 1-1/8"-ДЮЙМОВЫЙ, МЯГКИЙ КУПОЛОБРАЗНЫЙ ДИФУЗОР
- ТИП "CANCEL MAGNET" (ОТМЕНОЙ МАГНИТНОГО ПОЛЯ) ДЛЯ СОЗДАНИЯ МАГНИТНОГО ПОЛЯ ЭКСТРЕМАЛЬНО ВЫСОКОЙ ПЛОТНОСТИ
- КОНСТРУКЦИЯ ЗАДНЕЙ КАМЕРЫ, РАЗРАБОТАННАЯ ДЛЯ УМЕНЬШЕНИЯ ПЕРЕХОДНОЙ ЧАСТОТЫ
- ГРОМКОГОВОРЯТЕЛЬНОЕ ШАССИ ИЗ АЛЮМИНИЕВОГО ЛИТЬЯ ПОД ДАВЛЕНИЕМ
- ВНЕШНЯЯ РАЗДЕЛИТЕЛЬНАЯ СЕТЬ С ДОРОЖКОЙ ЗВУКОВОГО СОПРОВОЖДЕНИЯ С 12 ДБ/ОCT LPF/HPF
- ПОЗОЛОЧЕННЫЕ ВИНТЫ ТИПА РАЗЪЕМОВ

● CARATTERISTICHE

- CONO IN COMPOSITO RIGILITE™ IMPP™ CON FIBRA ARAMIDICA A 3 STRATI
- SURROUND IN MICROFIBRA AD ALTA DENSITA PER UNA RISPOSTA FLUIDA
- BOBINA CORTA E STRUTTURA AD AMPIO CAMPO MAGNETICO PER UN MOVIMENTO SIMMETRICO E LINEARE DEL CONO
- DOPPIO ANELLO CORTO IN RAME OFC PER UNA DISTORSIONE RIDOTTA
- TELAIO RIGIDO PRESSOFUSO CON STRUTTURA SOSTENUTA DAL BASSO
- CUPOLA CENTRALE IN ALLUMINIO PRESSOFUSO
- TWEETER A CUPOLA MORBIDA E LEGGERA DA 1-1/8"
- STRUTTURA DEL MAGNETE A CANCELLOZIONE PER UN CAMPO MAGNETICO AD ALTA DENSITA
- STRUTTURA DELLA CAMERA POSTERIORE PER UNA FREQUENZA DI CROSSOVER RIDOTTA
- TELAIO DEL TWEETER IN ALLUMINIO PRESSOFUSO
- RETE CROSSOVER ESTERNA DI ALTA QUALITA CON PENDENZA -12 dB/oct. LPF/HPF
- TERMINALI DI TIPO A VITE PLACCATI IN ORO

● 特征

- 帶有 RIGILITE™ IMPP™ 的3層式芳酰胺纖維複合音盆
- 高密度微纖維環繞設計可實現平滑響應
- 短音圈和寬磁場設計可實現音盆對稱性和線性運動
- 雙圈(無氧銅)短環設計可減少音效失真
- 鋁模成型鑄造式機身
- 鋁模整體鑄造式中心插頭
- 1-1/8" 輕型軟質圓頂式高音揚聲器
- 消磁設計可實現極高密度磁場
- 后腔音腔設計可實現較低的交叉頻率
- 鋁模整體鑄造式高音揚聲器機身
- 高保真外部交叉網路在-12分貝/倍頻率 LPF/HPF
- 鍍金螺絲型接線柱

● CARACTERÍSTICAS

- FIBRA DE ARAMIDA DE 3 CAPAS COM CONE COMPOSTO DE RIGILITE™ E IMPP™
- BORDE DE MICRO-FIBRA DE ALTA DENSIDAD PARA LOGRAR UNA RESPUESTA SUAVE
- BOBINA DE VOZ CURTA Y DIBUJO DE CAMPO MAGNÉTICO AMPLO PARA LOGRAR UN MOVIMIENTO CÔNICO SIMÉTRICO Y LINEAL
- ANILLO CORTO DOBLE DE OFC (COBRE SIN OXIGENO) PARA LOGRAR UNA DISTORSIÓN REDUCIDA
- CHASSIS RÍGIDO DE FUNDICIÓN CON DIBUJO DE APOYO DE FONDO
- PASADOR CENTRAL DE FUNDICIÓN DE ALUMINIO
- ALTAVOZ DE SONIDOS AGUDOS EN FORMA DE DOMO BLANDO Y LIVIANO DE 1-1/8"
- DIBUJO MAGNÉTICO DE CANCELAMIENTO PARA LOGRAR UN CAMPO MAGNÉTICO DE DENSIDAD EXTREMAMENTE ALTA
- DIBUJO DE CÁMARA TRASERA PARA LOGRAR UNA BAJA FRECUENCIA DE INTERSECCIÓN
- CHASIS DE TWEETER DE FUNDICIÓN DE ALUMINIO
- RED DE INTERSECCIÓN EXTERNA DE GRADO DE AUDIÓFILO CON -12 dB/OCT. LPF/HPF
- TERMINALES TIPO PERNO BAÑADOS EN ORO

● المميزات

- ألياف أراميد ثلاثية الطبقات مع بكرة مركبة من ريبوليت™ IMPP™
- إحاطة بألياف كثيفة للغاية لكثافة إحاطة ناعمة وسلسة.
- تصميم بلف صوت قصير ومجال مغناطيسي واسع لإعطاء حركة مخروطية تماثلية وخطية.
- حلقة OFC قصيرة مزدوجة لتقليل التشويه.
- قابس وسطى من الألمنيوم مصمم على التثبيت.
- قابس وسطى من الألمنيوم سكب.
- مجهز بترددات عالية مقبلة ناعمة خفيفة الوزن 1-1/8 بوصة.
- تصميم مغناطيس إلغاء الإشعاع مجال مغناطيسي عالي الكثافة للغاية.
- تصميم حجرة خلفية مقبلة لتخفيض تردد التناوب.
- هيكل قاعدة مجهزة لترددات العملية من الألمنيوم السكب.
- شبكة تجاوز لوحة خارجية من فئة خاصة لعشاق الاستماع متضمنة مع مرشحي LPF/HPF.
- ديزائن/أوكتاف.
- أطراف توصيل طراز البراغى المصنوعة بالذهب.